



Soluzioni per la distribuzione dei fluidi

**i-tronik**<sup>®</sup>  
Macchine e prodotti per l'industria elettronica

# INDICE

<b>Distributori</b> .....	<b>2-3</b>
<b>Siringhe</b> .....	<b>4-5</b>
<b>Aghi</b> .....	<b>6-7</b>
<b>Accessori per distribuzione</b> .....	<b>8</b>
<b>Guida all'applicazione delle valvole</b> .....	<b>10</b>
<b>Prospetto generale</b> .....	<b>11</b>
<b>Valvole rotanti</b> .....	<b>12</b>
<b>Valvole a diaframma</b> .....	<b>14</b>
<b>Valvole a spruzzo</b> .....	<b>16</b>
<b>Valvole ad ago</b> .....	<b>18</b>
<b>Valvole a spola</b> .....	<b>20</b>
<b>Valvole a schiacciamento del tubo</b> .....	<b>22</b>
<b>Serbatoi a pressione</b> .....	<b>23</b>
<b>Serbatoi con cartucce</b> .....	<b>24</b>
<b>Accessori e raccorderia</b> .....	<b>25</b>
<b>Aghi in acciaio inossidabile</b> .....	<b>26</b>
<b>Installazione tipica</b> .....	<b>26</b>
<b>Centraline di controllo per valvole</b> .....	<b>27</b>

# DISTRIBUTORI

## TS350 Distributore/Centralina con controllo digitale



TS350 offre la possibilità di memorizzare fino ad un massimo di 10 programmi ripetibili con la sequenza richiesta. È intuitivo da utilizzare ed assicura un'eccellente ripetibilità nella riproduzione di sequenze di gocce o strisce.

TS350 è dotato della funzione antigocciolo regolabile che consente di controllare l'eventuale perdita del fluido tra un ciclo di dosatura e il seguente.

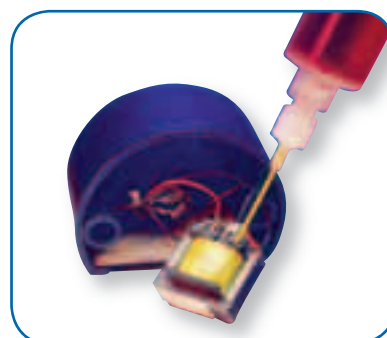
Questa funzione è controllata da un vacuometro.

La confezione comprende tutti gli accessori necessari all'impiego immediato, ugelli, siringhe, raccordo per siringhe 10cc.

TS350 è disponibile in due versioni con diversa pressione di esercizio: da 0 a 7 Bar per le applicazioni generiche e da 0 a 1 Bar l'utilizzo di fluidi a bassa viscosità.

### SPECIFICHE

Dimensioni:	15,2 x 17,8 x 15,2 cm
Alimentazione:	24 V CC con adattatore in dotazione
Tempo di lavoro:	da 0,020 a 60,000 secondi
Certificato CE	
TS350	Distributore digitale da 0 a 7 Bar
TS355	Distributore digitale da 0 a 1 Bar



## TS250 Sistema di distribuzione preciso ed economico



TS250 è un dosatore digitale economico preciso ed affidabile.

TS250 è dotato di un temporizzatore digitale e da un sistema antigocciolo.

La confezione comprende tutti gli accessori necessari all'impiego immediato, ugelli, siringhe, raccordo per siringhe 10cc.

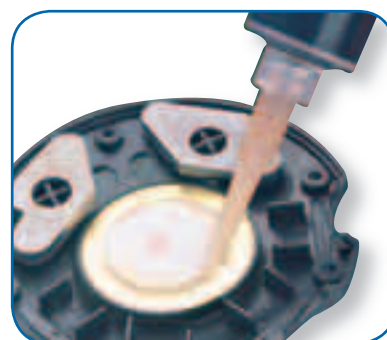
TS250 è disponibile in due versioni con diversa pressione di esercizio: da 0 a 7 Bar per le generiche e da 0 a 1 Bar per l'utilizzo di fluidi a bassa viscosità.

### SPECIFICHE

Dimensioni:	15,2 x 17,8 x 15,2 cm
Alimentazione:	24 V CC con adattatore in dotazione
Tempo di lavoro:	da 0,020 a 99,999 secondi

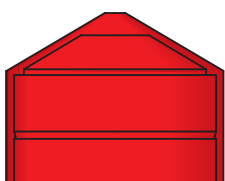
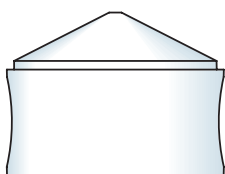
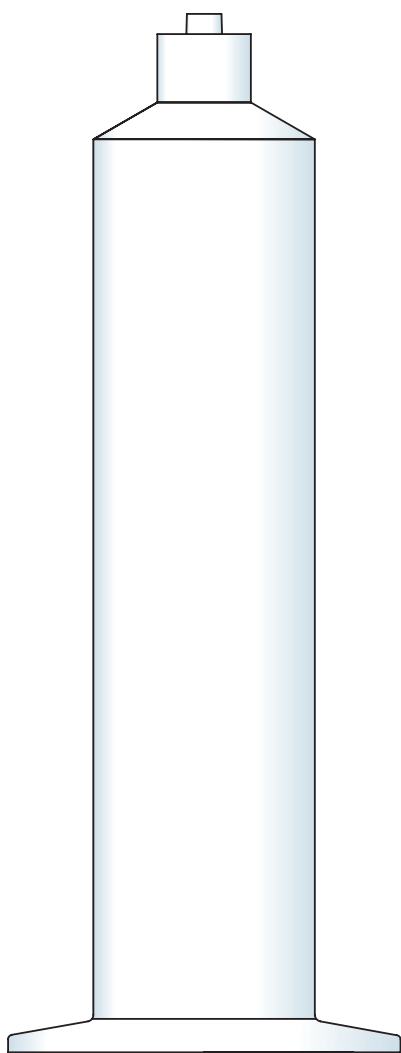
Certificato CE

TS250	Distributore digitale da 0 a 7 Bar
TS255	Distributore digitale da 0 a 1 Bar



# SISTEMA 700 SIRINGHE PER DISTRIBUZIONE

I componenti di qualità del Sistema 700 sono privi di silicone e di cloruri. Sono progettati per funzionare con tutti gli apparecchi standard adatti all'impiego. Le siringhe e gli aghi della serie 700 garantiscono precisione, ripetibilità e produttività. Sono disponibili anche confezioni all'ingrosso.



## Siringhe serie 700

La costruzione delle pareti interne praticamente cilindriche, consente precisione e stabilità elevata di dosatura. Le siringhe sono realizzate in polipropilene a basso attrito e sono prive di cloruri e di silicone nel rispetto delle norme del settore. Sono disponibili in tre colorazioni: Naturale per le applicazioni più generali, Ambra per la protezione dai raggi ultravioletti/ luce visibile (fino a 520nm), ma con la possibilità di vedere il materiale all'interno; Nero per il blocco totale della luce visibile. Confezioni da 50 pezzi.

Contenuto	NATURALE	AMBRA	NERO
3cc	7030LL1NPK	7030LL1DPK	7030LL1BPK
5cc	7050LL1NPK	7050LL1DPK	7050LL1BPK
10cc	7100LL1NPK	7100LL1DPK	7100LL1BPK
30cc	7300LL1NPK	7300LL1DPK	7300LL1BPK
55cc	7550LL1NPK	7550LL1DPK	7550LL1BPK

## Siringhe serie 700, kit componenti

Per vostra comodità, queste siringhe e i relativi pistoni sono confezionati insieme in kit pronti all'uso, costituiti da 50 pezzi per ciascun componente (siringa e relativo pistone).

Contenuto	NATURALE	AMBRA	NERO
3cc	7030LL1NWPK	7030LL1DWPK	7030LL1BWPK
5cc	7050LL1NWPK	7050LL1DWPK	7050LL1BWPK
10cc	7100LL1NWPK	7100LL1DWPK	7100LL1BWPK
30cc	7300LL1NWPK	7300LL1DWPK	7300LL1BWPK
55cc	7550LL1NWPK	7550LL1DWPK	7550LL1BWPK

## Sistema 700, pistoni azionati ad aria

Grazie all'impiego del pistone, la pressione è applicata in modo uniforme sulla superficie del fluido, per un'erogazione omogenea anche di prodotti a elevata viscosità. I pistoni a labbro (di colore bianco) consentono la tenuta di fluidi di bassa-media viscosità. I pistoni a pareti diritte (di colore rosso) sono raccomandati per l'erogazione di fluidi di medio-alta viscosità senza sgocciolii. Entrambi i modelli di pistone sono realizzati in polietilene. Confezioni da 50 pezzi.

Misura	Pistone a labbro (Bianco)	Parete diritta (Rosso)
3cc	7030009WPK	7030006RPK
5cc	7050009WPK	7050006RPK
10cc	7100009WPK	7100006RPK
30/55cc	7300009WPK	7300006RPK



## Sistema 700, puntale in polietilene

Da utilizzare con le siringhe del Sistema 700 per chiudere l'uscita fra un utilizzo e l'altro, oppure per chiudere le valvole. È adatto per siringhe di qualunque dimensione. Realizzato in polipropilene. Disponibile in confezioni da 50 pezzi.

7015LLPK	Puntale con doppia filettatura elicoidale arancio
7015LLBPK	Puntale con doppia filettatura elicoidale nero



## Sistema 700, coperchi per siringhe

Coperchi a tenuta per siringhe. Realizzati in polietilene. Disponibili in confezioni da 50 pezzi.

Misura	Coperchi
3cc	703000CRPK
5cc	705000CRPK
10cc	710000CRPK
30/55cc	730000CRPK



## Sistema 700, raccordi per siringhe

I raccordi per siringhe costituiscono il collegamento fra le centraline tempo/pressione e le siringhe. Questi raccordi consentono un collegamento sicuro per un'erogazione con aria compressa 7 Bar. Disponibili con tubi da 90 o 180 cm. Sono costituiti da una testa con O-ring, un tubo e un raccordo rapido maschio. Le teste sono realizzate in Delrin. Vengono vendute singolarmente. Per la sostituzione degli O-ring e per richiedere il filtro in linea #881-000-000, contattate il vostro rappresentante locale.

Misura	Senza tubo	Tubo da 90 cm	Tubo da 180 cm
3cc	70300RHR	70303RHB	70306RHB
5cc	70500RHR	70503RHB	70506RHB
10cc	71000RHR	71003RHB	71006RHB
30/55cc	73000RHR	73003RHB	73006RHB



## Sistema 700, pistola manuale per siringhe TS700

Le pistole, leggere e maneggevoli, consentono un ottimo controllo dei prodotti a medio/alta viscosità. Facili da usare. Non gocciolano e non sporcano.

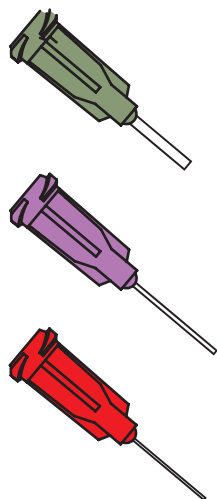
Misura	Pistola manuale
5cc	TS705SG
10cc	TS710SG
30cc	TS730SG
55cc	TS755SG

# SISTEMA 700 AGHI DISTRIBUTORI

## Agghi serie TE

Gli agghi serie TE sono costituiti da una cannula in acciaio inossidabile con un mozzo a doppia elica realizzato in polipropilene.

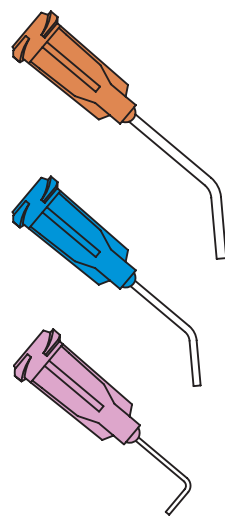
Questa linea di agghi è priva di bave, inoltre la cannula è lucidata elettroliticamente per consentire un flusso di materiale uniforme e senza deformazioni. Questi agghi sono privi di silicone e di cloruri. Confezioni da 50 pezzi.



Misura (gauge)	6.4mm (1/4")	12.7mm (1/2")	25.4mm (1")	38.1mm (1-1/2")
14		TE714050PK	TE714100PK	TE714150PK
15		TE715050PK	TE715100PK	TE715150PK
18	TE718025PK	TE718050PK	TE718100PK	TE718150PK
20	TE720025PK	TE720050PK	TE720100PK	TE720150PK
21	TE721025PK	TE721050PK	TE721100PK	TE721150PK
22	TE722025PK	TE722050PK	TE722100PK	TE722150PK
23	TE723025PK	TE723050PK	TE723100PK	TE723150PK
25	TE725025PK	TE725050PK		
27	TE727025PK	TE727050PK		
30	TE730025PK	TE730050PK		
32	TE732025PK			

## Agghi Serie TE angolati

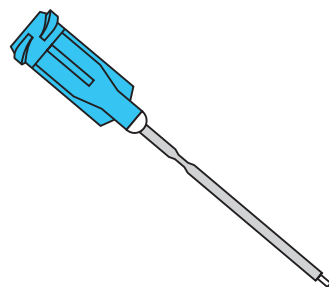
Questi agghi TE hanno una piegatura, con angoli di 45° e 90°. Perfetti per erogare fluidi in punti difficili da raggiungere. Confezioni da 50 pezzi.



Misura (gauge)	1/2" (12.7mm)		1-1/2" (38.1mm)
	90°	45°	45°
14	TE714050B90PK	TE714050B45PK	TE714150B45PK
15	TE715050B90PK	TE715050B45PK	
18	TE718050B90PK	TE718050B45PK	TE718150B45PK
20	TE720050B90PK	TE720050B45PK	
21	TE721050B90PK	TE721050B45PK	TE721150B45PK
22	TE722050B90PK	TE722050B45PK	
23	TE723050B90PK	TE723050B45PK	
25	TE725050B90PK	TE725050B45PK	
27	TE727050B90PK	TE727050B45PK	
30	TE730050B90PK	TE730050B45PK	

## Agghi Serie TF

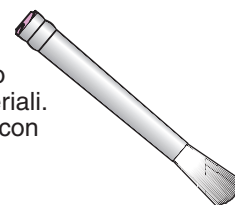
Gli agghi serie TF sono costituiti da una cannula di acciaio inox, nella quale è inserito e bloccato un tubetto in Teflon®. Sono adatti alla dosatura di cianoacrilati e altri fluidi con viscosità molto bassa. Conf. da 50 pz.



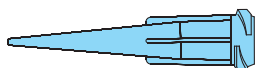
Misura	27 mm
20	TF20100PK
25	TF25100PK

## Pennelli Serie BT

Agghi a doppia elica con pennello per stendere collanti e altri materiali. Il pennello morbido è realizzato con setole di zibellino rosso. Il pennello rigido è di nylon. Confezione da 12 pezzi.



Misura	Setole morbide	Setole rigide
16	BT16-SOFTPK	BT16-STIFFPK
18	BT18-SOFTPK	BT18-STIFFPK
22	BT22-SOFTPK	BT22-STIFFPK



## Aghi conici serie TT

Questi aghi sono realizzati in polietilene ad alta densità, UV bloccato con Luer Lock. La punta conica facilita l'erogazione e aumenta il flusso di sostanze ad alta viscosità, difficilmente erogabili con altri ugelli. Confezioni da 50 pezzi.

Misura	Colore	Ago TT
14	Oliva	TT14-DHUV-PK
16	Grigio	TT16-DHUV-PK
18	Verde	TT18-DHUV-PK
20	Rosa	TT20-DHUV-PK
22	Blu	TT22-DHUV-PK
25	Rosso	TT25-DHUV-PK
27	Bianco	TT27-DHUV-PK

## Aghi in plastica Serie TS-P

Aghi flessibili che consentono di arrivare in punti difficili da raggiungere e consentono di "personalizzarne" la lunghezza. Ideali per applicazioni di cianoacrilati. Sia l'attacco che la cannula sono in polipropilene. Lunghezza 1½". Confezioni da 50 pezzi.

Misura	Colore	Ago TS-P
15	Grigio	TS15P-1-1/2PK
16	Marrone	TS16P-1-1/2PK
18	Rosa	TS18P-1-1/2PK
20	Giallo	TS20P-1-1/2PK
22	Nero	TS22P-1-1/2PK
25	Rosso	TS25P-1-1/2PK

## Kit di aghi

Per scegliere l'ago adatto, questo kit contiene una selezione dei più comuni aghi TE, diritti, angolati e TT, per consentirvi di provare aghi diversi e trovare quello che meglio risponde alle vostre esigenze.

TN00DKIT

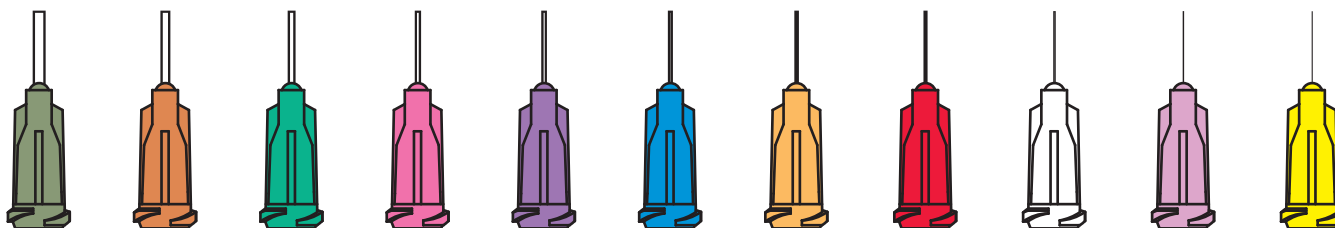
Kit di aghi



## Codice colore e diametro

Per aghi della serie TE

	Misura	Colore	D.I. (pollici)	D. I. (mm)
	14	Oliva	0.063	1.600
	15	Ambra	0.054	1.371
	16	Grigio	0.047	1.190
	18	Verde	0.033	0.838
	20	Rosa	0.024	0.610
	21	Porpora	0.020	0.508
	22	Blu	0.016	0.406
	23	Arancio	0.013	0.330
	25	Rosso	0.010	0.254
	27	Trasparente	0.008	0.203
	30	Lavanda	0.006	0.152
	32	Giallo	0.004	0.102



# ACCESSORI PER DISTRIBUTORI

## TS924 e TS924V Distributori a pedale

I distributori TS924 e TS924V offrono un doppio vantaggio: una migliore produttività con risparmio di materiale. Appoggiati a pavimento, hanno un regolatore di pressione, un manometro e una valvola a tre vie a scarico rapido. La velocità di erogazione e la quantità sono controllate dall'operatore.

Il distributore TS924 è l'unità base di erogazione, ideale per le applicazioni più generali di collanti, sigillanti, rivestimenti e composti.

Il distributore TS924V dispone anche di un sistema con vuoto per impedire lo sgocciolio dei materiali molto fluidi e per ridurre la formazione di fili con i materiali più densi.



### Caratteristiche tecniche

Dimensioni:	20,3x12,7x12,7 cm
Pressione di alimentazione:	7 bar max
Pressione di funzionamento:	da 0 a 7 bar

TS924	Distributore a pedale
TS924V	Distributore a pedale con antigocciolo

## SH-300 Supporto per siringhe

Adatto all'utilizzo con siringhe Sistema 700.

SH-300	Supporto per siringhe
--------	-----------------------



## Kit di base per distributori

Contiene due raccordi per siringhe, siringhe e una selezione di aghi.

DSKIT	Kit di base di erogazione
-------	---------------------------

## TS8120 Penna aspirante

Adatta alla funzione "pick and place". La penna aspirante richiede l'aria compressa per il funzionamento. Può essere adattata a tutti i distributori. È disponibile anche un kit di ventose.

TS8120	Penna aspirante
VACKIT	Kit di ventose

## TS9010 Interruttore a pulsante

Interruttore attivabile con il dito per valvole e siringhe.

Alternativo al pedale in dotazione.

TS9010	Interruttore a pulsante per distributori TS
DX9010	Interruttore a pulsante per distributori TS200 - TS300





Sistemi di dosatura con valvola

# GUIDA ALL'APPLICAZIONE

FLUIDI	APPLICAZIONI					
	MICROGOCCE	GOCCE	CORDONI/DOSI	INCAPSULAMENTO	CONFEZIONAMENTO RIEMPIMENTO	SPRUZZO
Attivatori	TS5440	TS5420	TS5420		TS5622VU	TS5520 TS5540
Alcool	TS5440	TS5420	TS5420		TS5420	TS5520 TS5540
Anaerobici	TS5622VU	TS5622VU	TS5622VU		TS5622VU	
Conformal coating		TS5622VU	TS5622VU	TS5622VU	TS5322	TS5520 TS5540
Cianoacrilati	TS5622VU	TS5622VU	TS5622VU TS1212		TS5622VU TS1212	
Resine epossidiche	TS5000	TS5000 TS5000DMP	TS5000DMP	TS5000DMP	TS941	
Flussanti (liquidi)	TS5440	TS5622VU	TS5622VU		TS5322	TS5520 TS5540
Flussanti (pasta)	TS5440	TS5322	TS5322		TS5322	
Grassi	TS5000	TS5000DMP	TS5000DMP		TS941	
Inchiostri	TS5440	TS5420	TS5420		TS5322	TS5520 TS5540
Smalti	TS5622VU-DVD	TS5622VU-DVD	TS5622VU-DVD		TS5622VU-DVD	TS5520 TS5540
Distaccanti per stampi	TS5440	TS5622VU	TS5622VU		TS5322	TS5520 TS5540
Oli	TS5440	TS5622VU	TS5622VU		TS5322	TS5520 TS5540
Vernici	TS5440	TS5622VU	TS5622VU		TS5322	TS5520 TS5540
Reagenti	TS5440	TS5622VU	TS5622VU		TS5622VU	TS5520 TS5540
Siliconi RTV	TS5000	TS5322	TS5322 TS941	TS5322 TS941	TS5322 TS941	
Mascheranti per saldatura		TS5322	TS5322		TS5322	
Paste per saldatura	TS5000	TS5000	TS5000		TS941	
Solventi	TS5440	TS5622VT	TS5622VT		TS5622VT	TS5520 TS5540
Adesivi a due componenti	TS5000DMP	TS5000DMP	TS5000DMP	TS5000DMP TS1212	TS1212	
Adesivi UV (liquidi)	TS5440	TS5622VU-DVD	TS5622VU-DVD	TS5622VU-DVD	TS5622VU-DVD	
Adesivi UV (gel)	TS5000DMP	TS5000DMP	TS5000DMP	TS5000DMP	TS5322D	
Anaerobici UV	TS5622VD	TS5622VD	TS5622VD	TS5622VD	TS5622VD	

Vuoto = NON APPLICABILE

VALVOLE AD AGO

VALVOLE MINI SPOLA

VALVOLE A DIAFRAMMA

VALVOLE A SPRUZZO

VALVOLE ROTANTI

PENNA DOSATRICE E VALVOLA A SCHIACCIAMENTO DEL TUBO

# PROSPETTO GENERALE

		CENTRALINE DI CONTROLLO			
		TS350 Distributore/ Centralina di controllo digitale	TS250 Distributore/ Centralina di controllo digitale	TS500R Centralina di controllo universale per valvole	TS1258 Serbatoio a pressione
VALVOLE	TS5000DMP TS5000 Valvole rotanti				
	TS5420, TS5420SS Valvole ad ago				
	TS5440 Valvola ad ago per microgocce				
	TS5322, TS5322D Minivalvole a spola				
	TS941 Valvole a spola				
	TS5621, TS5622 TS5622VU-DVD Valvole a membrana				
	TS1212 Valvola con tubo a pressione				
	Serie TS5623 Valvole a membrana palmari				
	TS1201 Penna dosatrice				
	TS5520 TS5540 Valvole a spruzzo				

Blu = Raccomandato

# VALVOLE ROTANTI



## Serie TS5000

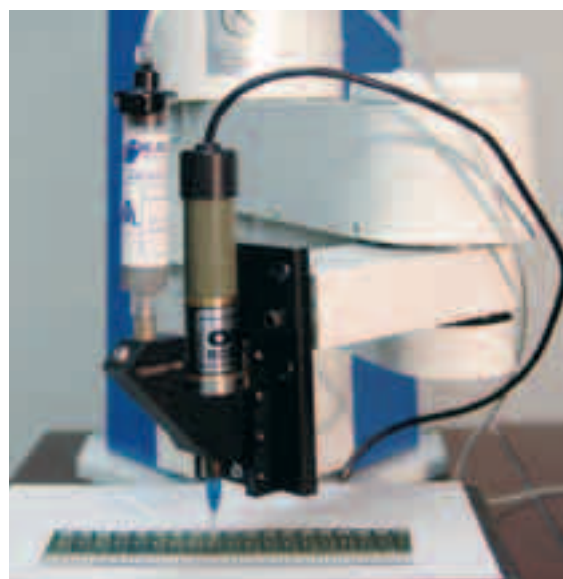
Le valvole elettriche usano una coclea rotante per dosare il fluido con un'azione a spostamento positivo, offrendo il massimo della precisione nel controllo della dosatura. Il materiale è presente con pressione costante all'ingresso della coclea, la rotazione controllata di quest'ultima convoglia il materiale dal punto di alimentazione all'ugello. Questo garantisce la dosatura di precisione di prodotti anche instabili senza rischio di separazione. Il controllo della rotazione della coclea avanti e indietro permette di determinare con precisione la quantità del materiale erogato.

La serie 5000 offre una gamma di opzioni, che include 2 motori con diverse potenze elettriche, 3 rapporti di riduzione ed encoder. E' possibile scegliere fra quattro materiali diversi per il corpo e fra 12 coclee differenti. Queste combinazioni offrono la possibilità di scegliere la valvola giusta per ogni applicazione.

### ▲ TS5000DMP *distribuzione di underfill*

Oltre alla serie 5000, è disponibile la valvola TS5000DMP (Disposable Material Path, con circuito del fluido a perdere) che offre la possibilità di scegliere fra 3 coclee con passo diverso (6, 8 e 16), tutte in Delrin. La valvola DMP è dotata di una chiusura a cerniera che si apre facilmente per rimuovere, sostituire e smaltire in pochi secondi la coclea, mentre la linea è ancora in funzione. In questo modo la DMP riduce notevolmente i tempi morti e gli scarti. La valvola ha la possibilità di avere l'apertura a sinistra, a destra o al centro, ed è anche per questo molto indicata per il montaggio su quasi tutti i sistemi automatizzati.

### TS5000 Valvola a coclea per paste di saldatura ►





**TS5000**  
Valvola per paste di saldatura



**TS5000DMP**  
Valvola rotante con coclea a perdere

## Applicazioni tipiche

Pasta di saldatura, die attach, adesivi per montaggio superficiale, incapsulamento di chip, glob top

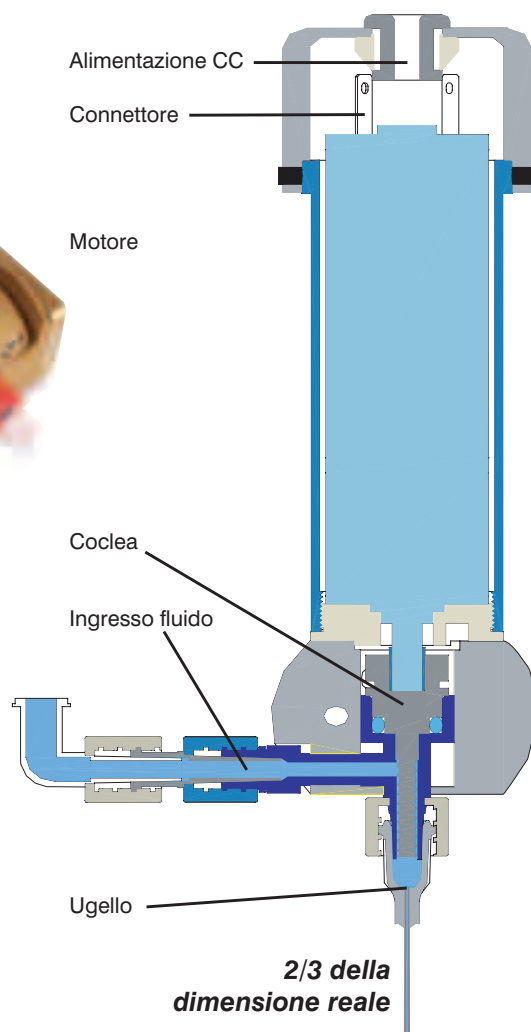
## Caratteristiche

- Precisione dimensionale ed uniformità di dosatura
- Velocità di dosatura regolabile
- Possibilità di inversione
- Ampia varietà di configurazioni
- Parti a contatto dal fluido sostituibili (nella versione DMP)

## Centralina di controllo raccomandata

Centralina di controllo per valvole rotanti TS-500R

Per informazioni dettagliate sulla centralina di controllo per valvole rotanti TS-500R si rimanda a pagina 27.



▲ TS5000DMP apertura sul lato destro. Possibilità di apertura anche a sinistra e frontale.



▲ TS5000DMP circuito a perdere disponibile con 3 diversi passi, in confezioni da 10 pz.



▲ TS-SS aghi metallici di precisione, vedi pagina 26.

VALVOLA	DIMENSIONI E PESO	PARTI A CONTATTO DEL FLUIDO	PRESSIONE MASSIMA DEL FLUIDO	PRESSIONE DI COMANDO	CONNESSIONI	VISCOSITA' RACCOMANDATA DEL FLUIDO
TS5000 3-Watt	Lung.: 102mm Largh.: 54mm Peso: 180 g	A seconda dell'esatta configurazione	2.1bar	NO	Ingresso: Luer lock femmina Uscita: Luer lock maschio	30k-1300k cps
TS5000 6-Watt	Lung.: 137mm Largh.: 64mm Peso: 270g	A seconda dell'esatta configurazione	2.1bar	NO	Ingresso: Luer lock femmina Uscita: Luer lock maschio	30k-1300k cps
TS5000DMP	Lung.: 149mm Largh.: 90mm Peso: 340 g	Delrin®, Viton® Celcon®	2.1bar	NO	Ingresso: Luer lock femmina Uscita: Luer lock maschio	30k-1300k cps

# VALVOLE A DIAFRAMMA



▲ **TS5622**

E' inoltre disponibile una versione in acciaio inossidabile (5622VU-DVD), con circuito del fluido ottimizzato specificatamente per gli adesivi a polimerizzazione UV, resine e smalti utilizzati nella produzione di DVD e CD.

Le valvole richiedono poca manutenzione, sono facili da utilizzare e consentono una veloce sostituzione dei pezzi di ricambio. La valvola è disponibile anche nella versione palmare con comando a leva.

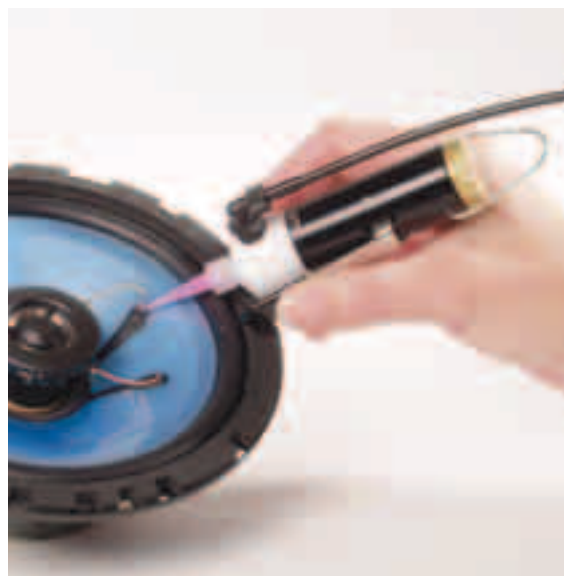
**Valvola a membrana palmare TS5623 per l'applicazione manuale di adesivi** ►

## Serie TS5600

Le valvole a diaframma sono progettate per erogare materiali di viscosità medio-bassa con un alto grado di precisione e con dosi di varia forma e dimensioni (fino ad una frazione di microlitro). La chiusura a molla assicura la totale compatibilità delle valvole con tutte le centraline tempo/pressione.

La breve corsa d'apertura consente la chiusura positiva ed estremamente rapida della valvola. La ghiera esterna di regolazione della corsa permette all'operatore di regolare facilmente e con grande precisione la dimensione della dose da erogare. Il disegno compatto con geometrie di montaggio sia orizzontali che verticali consente grande flessibilità di montaggio e facilità d'integrazione nelle applicazioni automatizzate.

La camera del fluido è in polietilene ad altissimo peso molecolare (UHMWPE) per la maggior parte delle applicazioni, ma è disponibile anche in Teflon® per esigenze di compatibilità chimica e in Delrin® per UV.





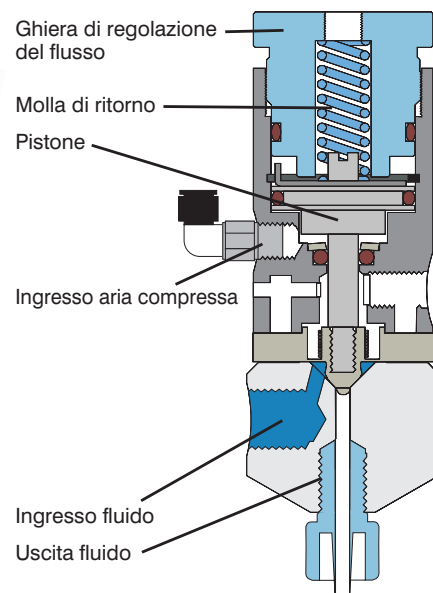
**TS5621HD**  
Valvole a diaframma Delrin®



**TS5622VU-DVD**  
Valvole a diaframma inox



**TS5622VU**  
Valvole a diaframma UHMWPE



**Dimensione reale**

## Applicazioni tipiche

Erogazione in dosi di varia dimensione di fluidi a bassa viscosità quali: cianoacrilati, anaerobici, flussanti liquidi, solventi, adesivi ad indurimento UV, resine e smalti.

## Caratteristiche

- Eccellente resistenza all'umidità
- Corsa regolabile di apertura
- Manutenzione semplice e contenuta
- Compatte e leggere
- Lunga durata di esercizio

## Centraline di controllo raccomandate

TS500R, TS350, TS250

**TS5622VU-DVD** applicazione di lacca per protezione per centrifugazione. ▶



VALVOLA	DIMENSIONI E PESO	PARTI A CONTATTO DEL FLUIDO	PRESSIONE MASSIMA DEL FLUIDO	PRESSIONE DI COMANDO	CONNESSIONI	FORO DI MONTAGGIO	VISCOSITA' RACCOMANDATA
TS5620HU	Lungh.: 61mm Ø: 24mm - Peso: 61g	UHMWPE	4.8 bar	4.8 bar-6.3 bar	Ingresso: 1/4-28 UNF Uscita: 1/4-28 UNF	10-32 UNF	1-50k cps
TS5620HT	Lungh.: 61mm Ø: 24mm - Peso: 61g	Teflon®	4.8 bar	4.8 bar-6.3 bar	Ingresso: 1/4-28 UNF Uscita: 1/4-28 UNF	10-32 UNF	1-50k cps
TS5621HD	Lungh.: 61mm Ø: 24mm - Peso: 63g	UHMWPE, Delrin®	4.8 bar	4.8 bar-6.3 bar	Ingresso: 1/8" NPT Uscita: 1/8"NPT	10-32 UNF	1-50k cps
TS5622VU	Lungh.: 66mm Ø: 27mm - Peso: 66g	UHMWPE	4.8 bar	4.8 bar-6.3 bar	Ingresso: 1/8" NPT Uscita: 1/4-28 UNF	10-32 UNF	1-50k cps
TS5622VD	Lungh.: 66mm Ø: 27mm - Peso: 66g	UHMWPE, Delrin®	4.8 bar	4.8 bar-6.3 bar	Ingresso: 1/8" NPT Uscita: 1/4-28 UNF	10-32 UNF	1-50k cps
TS5622VU-DVD	Lungh.: 66mm Ø: 27mm - Peso: 122g	UHMWPE Inox	4.8 bar	4.8 bar-6.3 bar	Ingresso: 1/8" NPT Uscita: cono con coperchio di tenuta	10-32 UNF	1-50k cps
TS5622SS-DVD	Lungh.: 66mm Ø: 27mm - Peso: 200g	UHMWPE Inox	4.8 bar	4.8 bar-6.3 bar	Ingresso: 1/8" NPT Uscita: cono con coperchio di tenuta	10-32 UNF	1-50k cps
TS5622VT	Lungh.: 66mm Ø: 27mm - Peso: 66g	Teflon®	4.8 bar	4.8 bar-6.3 bar	Ingresso: 1/8" NPT Uscita: 1/4-28 UNF	10-32 UNF	1-50k cps
TS5623HU	Lungh.: 88mm Ø: 27mm - Peso: 116g	UHMWPE	4.8 bar	NA Leva	Ingresso: 1/8" NPT Uscita: 1/4-28 UNF	NA	1-50k cps
TS5623HD	Lungh.: 88mm Ø: 27mm - Peso: 116g	UHMWPE, Delrin®	4.8 bar	NA Leva	Ingresso: 1/8" NPT Uscita: 1/4-28 UNF	NA	1-50k cps
TS5623HT	Lungh.: 88mm Ø: 27mm - Peso: 116g	Teflon®	4.8 bar	NA Leva	Ingresso: 1/8" NPT Uscita: 1/4-28 UNF	NA	1-50k cps

# VALVOLE A SPRUZZO



▲ TS5540 marcatura a spruzzo di un particolare metallico.

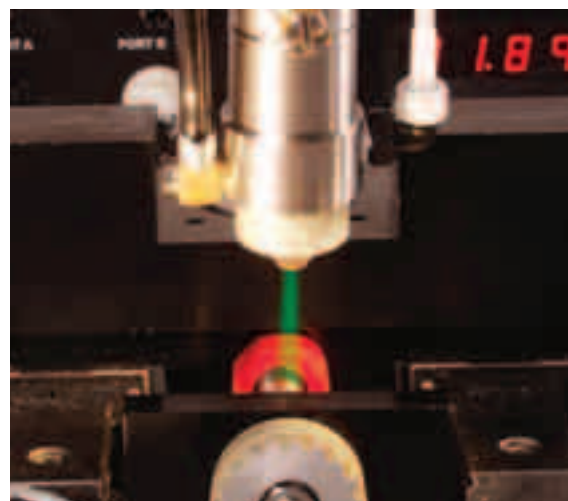
## Serie TS5500

Le valvole a spruzzo sono progettate per la dosatura di precisione di materiali con viscosità medio-bassa. La ghiera di regolazione della corsa permette all'operatore di regolare facilmente e con grande precisione il flusso del fluido. Il controllo totale del ciclo di dosatura tramite la regolazione del flusso del fluido e il controllo di precisione dell'aria di pre-dosatura, nebulizzazione e post-dosatura, effettuato per mezzo della centralina per valvole a spruzzo TS-500R. I tempi morti sono praticamente annullati poichè la manutenzione ordinaria prevede la sola sostituzione di una guarnizione.

Le nuove valvole a spruzzo TS5540 sono interamente costruite in acciaio inossidabile. La sede in Delrin® sostituibile con estrema facilità assicura una chiusura positiva ed una lunga durata di esercizio.

Il disegno compatto ed il sistema di fissaggio sono ideali per l'impiego nelle applicazioni automatiche.

Spruzzo di lubrificante su una vite. ►





**TS5520**  
Valvola a  
spruzzo  
conico



**TS5540**  
Valvola inox  
con spruzzo  
conico



**TS5540F**  
Valvola inox  
con spruzzo  
a ventaglio

## Applicazioni tipiche

Erogazione di fluidi finemente nebulizzati a bassa viscosità quali: conformal coating, solventi, oli, etc.

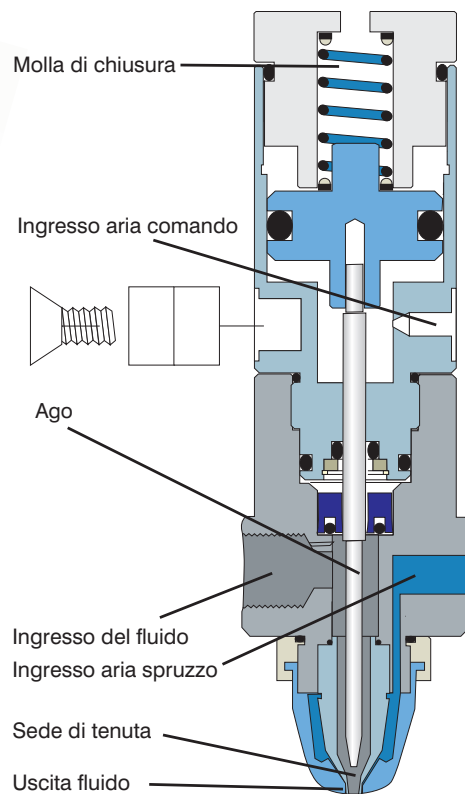
## Caratteristiche

Copertura omogenea    Nessun problema di overspray    Chiusura positiva  
Flusso regolabile    Lunga durata di esercizio

## Centralina di controllo raccomandata

Centralina di controllo per valvole a spruzzo TS500R

Per informazioni dettagliate sulla centralina di controllo per valvole si rimanda a pagina 27.



**Dimensione reale**



**TS500R**  
Centralina di controllo per  
valvole pneumatiche

Ugello a ventaglio  
Ugello



## Ugelli

	DIAMETRO APERTURA	UGELLO A CONO	UGELLO A VENTAGLIO
TS5520	0.046" (1.17mm)	(standard)	F
TS5540	0.014" (.356mm) 0.028" (.711mm) 0.046" (1.17mm)	TS5540-014R TS5540-028R TS5540-046R	TS5540-014F TS5540-028F TS5540-046F

VALVOLA	DIMENSIONI E PESO	PARTI A CONTATTO DEL FLUIDO	PRESSIONE MASSIMA DEL FLUIDO	PRESSIONE DI COMANDO	CONNESSIONI	FORO DI MONTAGGIO	VISCOSITA' RACCOMANDATA
TS5520	Lung.: 107 mm Ø: 28 mm Peso: 136 g	303 SS, Teflon®, Al anodizzato, EPR	6.9 bar	4,8 bar minimo	Ingresso: 1/8" NPT Uscita: nebulizzatore	1/4"-20UNC-2B	1-1k cps
TS5540 TS5540F	Lung.: 107 mm Ø: 28 mm Peso: 336 g	303 SS, Teflon®, Delrin®	6.9 bar	4,8 bar minimo	Ingresso: 1/8" NPT Uscita: nebulizzatore rotondo	1/4"-20UNC-2B	1-5k cps

# VALVOLE AD AGO



▲ TS5440 - dosatura di precisione

## Serie TS5400

Le valvole ad ago permettono il controllo dell'erogazione molto preciso per la dosatura di gocce o il deposito di cordoni. La ghiera esterna di regolazione della corsa regola con precisione la corsa di apertura dell'ago. Di facile manutenzione, queste valvole consentono di ridurre del tutto o quasi i tempi passivi. Il disegno compatto e la facilità di montaggio permettono un'agevole integrazione nelle applicazioni automatizzate.

La valvola ad ago regolabile TS5420 è una valvola a semplice effetto a comando pneumatico. La valvola ad ago per microgocce TS5440, che chiude il circuito del fluido direttamente sulla cannula all'interno del corpo dell'ugello, è in grado di erogare con grande precisione il fluido con depositi anche di 0.0005cc.



TS5440 - glob top ▶



**TS5420**  
Valvola ad ago



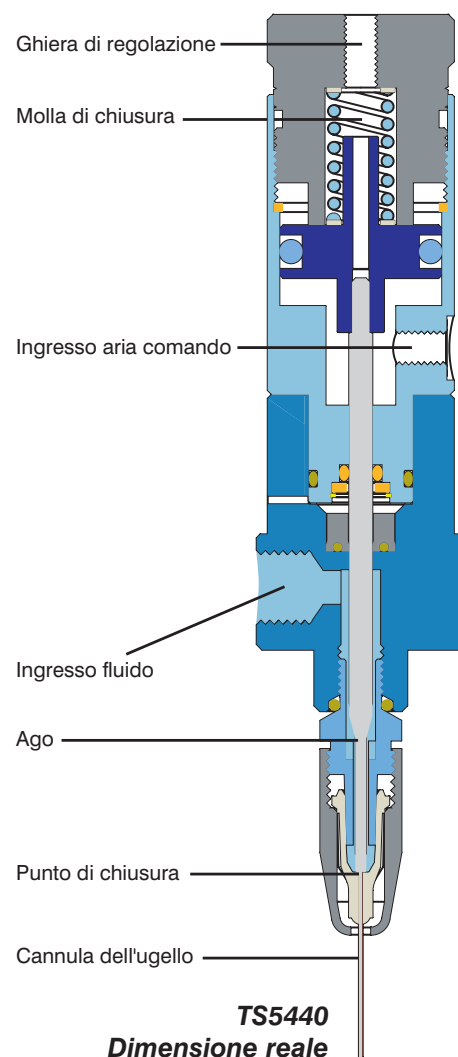
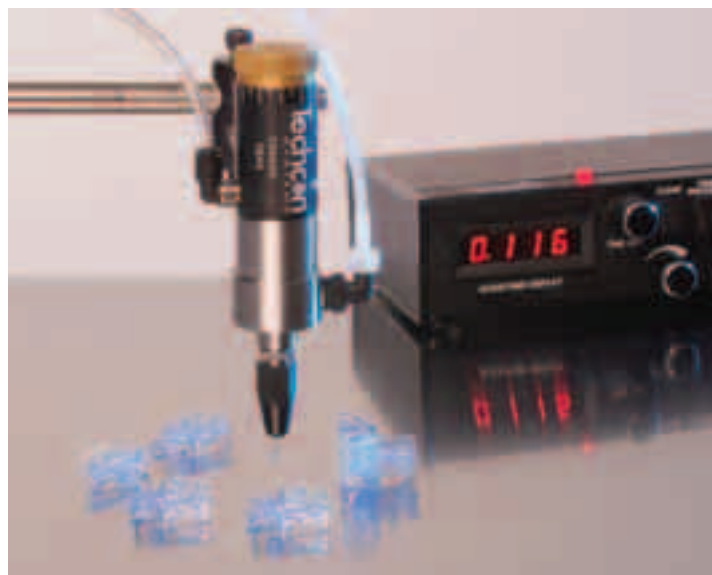
**TS5440**  
Valvola ad ago  
per microgocce

## Applicazioni tipiche

Erogazione in microgocce di fluidi a bassa viscosità quali: solventi, inchiostri, oli, attivatori, primer. Per esempio la TS5440 è utilizzata per la dosatura di adesivi UV nella produzione di dispositivi medicali.

## Caratteristiche

- Precisione dimensionale e dosatura costante
- Flusso regolabile
- Totale assenza di zona morta del fluido
- Progetto di semplice manutenzione



## Centraline di controllo raccomandate

TS500R, TS350, TS250

◀ **TS5440 Dosatura di adesivo su un componente medicale**

VALVOLA	DIMENSIONI E PESO	PARTI BAGNATE DAL FLUIDO	PRESSIONE MASSIMA DEL FLUIDO	PRESSIONE DI COMANDO	CONNESSIONI	FORO DI MONTAGGIO	VISCOSITA' RACCOMANDATA
TS5420	Lungh.: 112 mm Ø: 28 mm Peso: 136 g	303 SS, Anodized Al, Teflon®, EPR	20.7 bar	4,8 bar minimo	Ingresso: 1/8" NPT Uscita: Luer lock maschio	1/4"-20UNC-2B	1-100k cps
TS5420SS	Lungh.: 112 mm Ø: 28 mm Peso: 227 g	303 SS, Teflon®, EPR	20.7 bar	4,8 bar minimo	Ingresso: 1/8" NPT Uscita: Luer lock	1/4"-20UNC-2B	1-100k cps
TS5440	Lungh.: 127 mm Ø: 28 mm Peso: 227 g	303 SS, Teflon®	6.9 bar	4,8 bar minimo	Ingresso: 1/8" NPT Uscita: cono con coperchio di tenuta	10-32 UNF	1-100k cps

# VALVOLE A SPOLA



▲ *TS941 dosatura ad alta velocità*

## TS5322 Minivalvola a spola

La minivalvola a spola è progettata per ottenere una grande precisione con fluidi a pressione media. Questa serie funziona come la TS941 in versione più piccola. L'uscita è costituita da un filetto 1/8 NPT.

*TS5322 deposito di una guarnizione di tenuta* ►

## TS941 Valvola a spola ad alta pressione

Le valvole a spola offrono una grande precisione nella dosatura di grandi volumi con materiali di varie viscosità.

Il loro progetto garantisce la velocità di apertura e di chiusura indipendentemente dalla pressione del fluido. La chiusura è negativa e assicura l'effetto risucchio antigocciolamento. Un serbatoio di olio crea la tenuta per prevenire il trascinarsi dell'umidità all'interno della camera del fluido. Sono perciò molto utili per la dosatura dei materiali sensibili all'umidità. Inoltre l'olio mantiene lubrificata la spola, funzione necessaria con fluidi quali gli RTV.

Comandate pneumaticamente, queste valvole possono essere utilizzate a semplice effetto o a doppio effetto.

L'uscita è costituita da un filetto 1/4" NPT che consente l'installazione di ugelli di vario tipo.



**TS941**  
Valvola  
a spola

**TS5322**  
Minivalvola  
a spola

## Applicazioni

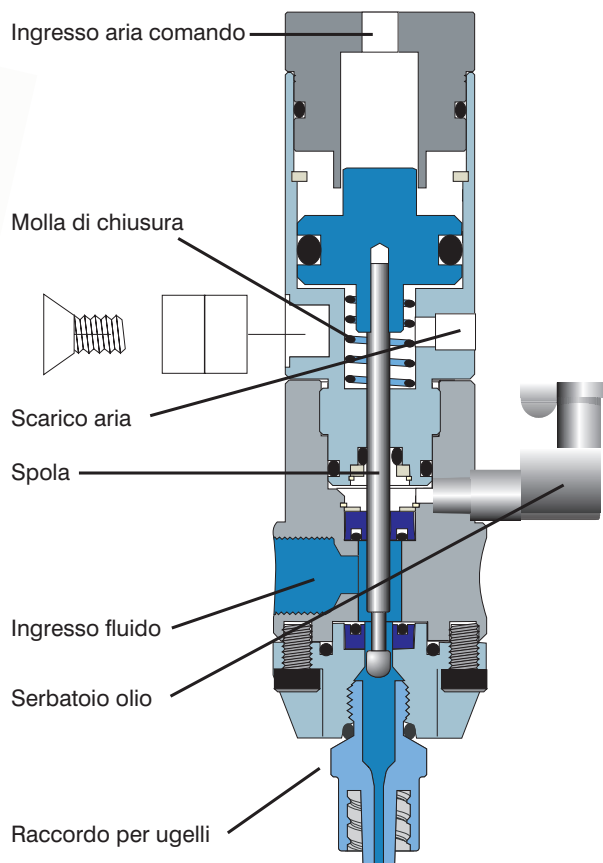
Erogazione a gocce e cordoni di fluidi di viscosità medio-alta quali: siliconi RTV, guarnizioni liquide, grassi per lubrificazione, mascheranti per saldatura, etc.

## Caratteristiche

- La TS941 resiste ad alta pressione del fluido fino a 172 Bar
- Antisgocciolo a fine ciclo
- Progetto di semplice manutenzione
- Portata elevata



▲ **TS941** deposito di guarnizione liquida



**TS5322**  
*Dimensione reale*

## Centraline di controllo raccomandate

Centralina di controllo per valvole pneumatiche  
TS500R, T350, TS250

VALVOLA	DIMENSIONI E PESO	PARTI BAGNATE DAL FLUIDO	PRESSIONE MASSIMA DEL FLUIDO	PRESSIONE DI COMANDO	CONNESSIONI	FORO DI MONTAGGIO	VISCOSITA' RACCOMANDATA
TS5322	Lungh.: 102 mm Ø: 35 mm Peso: 141 g	303 SS, Al anodizzato, Teflon®, EPR	34.5 bar	4,8 bar minimo	Ingresso: 1/8" NPT Uscita: 1/8" NPT	1/4"-20UNC-2B	5-1000k cps
TS5322D	Lungh.: 102 mm Ø: 35 mm Peso: 118 g	303 SS, Delrin®, Teflon®, EPR	34.5 bar	4,8 bar minimo	Ingresso: 1/8" NPT Uscita: 1/8" NPT	1/4"-20UNC-2B	5-1000k cps
TS941	Lungh.: 119 mm Ø: 38 mm Peso: 726 g	303 SS, UHMWPE, EPR	172 bar	4,8 bar minimo	Ingresso: 3/8" NPT Uscita: 1/4" NPT	1.50" Diameter	5-3000k cps
TS941A	Lungh.: 119 mm Ø: 38 mm Peso: 726 g	303 SS, UHMWPE, EPR	172 bar	4,8 bar minimo	Ingresso: 1/4" NPT Uscita: 1/4" NPT	1.50" Diameter	5-3000k cps

# VALVOLE CON TUBO A SCHIACCIAMENTO



## TS1201 Penna dosatrice

La penna dosatrice manuale TS1201 sfrutta un sistema di dosatura dotato di tubo a perdere stampato. Premendo la leva l'operatore solleva l'elemento che comprime il tubo. E' studiata per permettere la dosatura di una vasta gamma di fluidi dagli adesivi ai lubrificanti, dai materiali di tenuta, alle maschere. Alimentata per gravità o a pressione, la penna è dotata di un controllo incorporato del flusso che assicura eccellenti caratteristiche di ripetibilità. E' completa di applicatore a penna pre-assemblato, quattro tubi a pressione di ricambio, un assortimento di ugelli a perdere, un tubo flessibile da 60 cm. I tubi a pressione di ricambio sono venduti in confezioni da dieci pezzi.

## Applicazioni tipiche

Cianoacrilati, anaerobici, adesivi a due componenti, etc.

## Caratteristiche

- Circuito del fluido a perdere
- Compatta e leggera
- Facile da usare

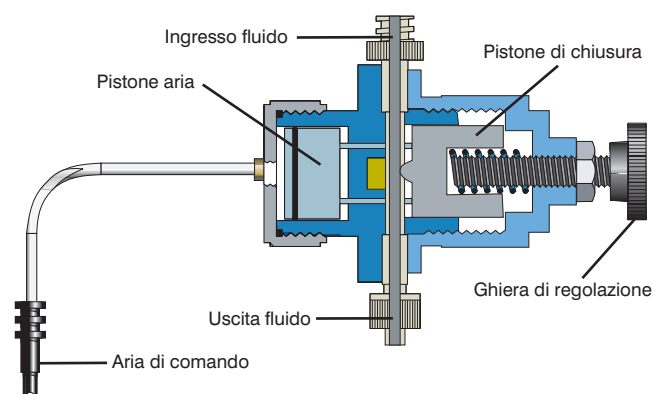
### Tubi a schiacciamento di ricambio per TS 1201 (confezione da 10 pz)

1201-000-004BPK	nero PE	Ø 2,54mm	maschio->femmina
1201-000-004PK	naturale PE	Ø 2,54mm	maschio->femmina
1201-000-005PK	naturale PE	Ø 2,54mm	maschio->maschio
1201-000-006PK	naturale PE	Ø 1,8mm	maschio->femmina

## TS1212 Valvola pneumatica con tubo a schiacciamento

La valvola per microgocce TS1212 controlla l'erogazione continua o a gocce di fluidi di media viscosità.

La funzione di apertura/chiusura (ON/OFF) è ottenuto mediante la compressione di un tubo elastico. La regolazione dell'apertura del tubo a pressione determina la dimensione della dose o la velocità del flusso del fluido. La valvola comandata ad aria può essere temporizzata per erogare dosi di dimensioni specifiche. L'unica parte della valvola in contatto con il fluido erogato è il tubo a pressione a perdere.



## Applicazioni tipiche

Cianoacrilati, anaerobici, adesivi a due componenti, etc.

## Caratteristiche

Circuito del fluido a perdere  
Compatta e leggera  
Facile da usare



### Tubi a pressione di ricambio per TS 1212 (confezione da 10 pz)

1212-004-000PK	naturale PE	Ø 1,8mm	maschio->femmina
1212-004-002BPK	nero PE	Ø 2,54mm	maschio->femmina
1212-004-002PK	naturale PE	Ø 2,54mm	maschio->femmina
1212-004-100BPK	nero PU	Ø 3,16mm	maschio->femmina
1212-004-100HPK	Hi-Duro PU	Ø 3,16mm	maschio->femmina
1212-004-100PK	naturale PU	Ø 3,16mm	maschio->femmina
1212-004-200PK	naturale PU	Ø 3,16mm	maschio->maschio

## Centralina di controllo raccomandata

TS500R, TS350, TS250

VALVOLA	DIMENSIONI E PESO	PARTI BAGNATE DAL FLUIDO	PRESSIONE MASSIMA DEL FLUIDO	PRESSIONE DI COMANDO	CONNESSIONI	MONTAGGIO	VISCOSITA' RACCOMANDATA
TS1201	Lungh.: 127 mm Largh.: 34 mm Peso: 36 g	Polietilene (standard) Poliuretano (optional)	4.1 bar	ND	Ingresso: Luer lock femmina Uscita: Luer lock maschio	ND	1-45k cps
TS1212	Lungh.: 83 mm Ø: 40 mm Peso: 82 g	Polietilene (standard) Poliuretano (optional)	4.1 bar	2,1 bar minimo	Ingresso: Luer lock femmina Uscita: Luer lock maschio	1/4"-20UNC-2B	1-45k cps

# SERBATOI A PRESSIONE



Serbatoio 500 con fascia riscaldante



Serbatoio 625 con vasca in acciaio inox

## Serbatoi a pressione

I serbatoi per il contenimento dei fluidi sono una componente integrante e importante di ogni sistema di dosatura.

Tutti i serbatoi sono forniti con riduttore di pressione aria regolabile da 0 a 4 bar. A richiesta si possono fornire con riduttore fino a 6 bar.

Tutti i serbatoi possono essere forniti con pescante per materiali fluidi o con uscita inferiore per materiali più densi.

I fluidi più densi che non si possono travasare devono essere trasferiti tramite pompe a piatto premente (vedere catalogo specifico)

### MODELLI

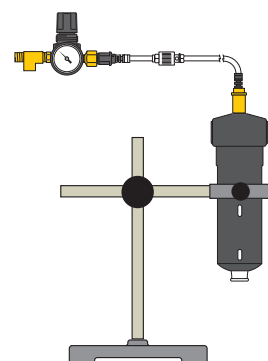
500	Serbatoio in alluminio con rivestimento in teflon. Contenuto 1,7 lt.
625	Serbatoio con vasca in acciaio inox. Contenuto 10 lt.
SP 8/16	Serbatoi in acciaio inox. Contenuto 8/16 lt.
SP 10-25-50-100	Serbatoi in acciaio rivestito in rilsan. Contenuto 10-25-50-100 lt.
TS500-06	Serbatoio Techcon da 1,8 lt.
TS1251E	Serbatoio Techcon da 0,5 lt.

I serbatoi possono essere forniti, a secondo dei modelli, con agitatori manuali, pneumatici, elettrici, con fasce riscaldanti termostatate e con sensori o indicatori di livello.



TS1251E - Versione da 0,5 litri

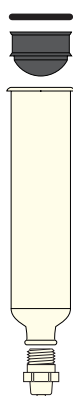
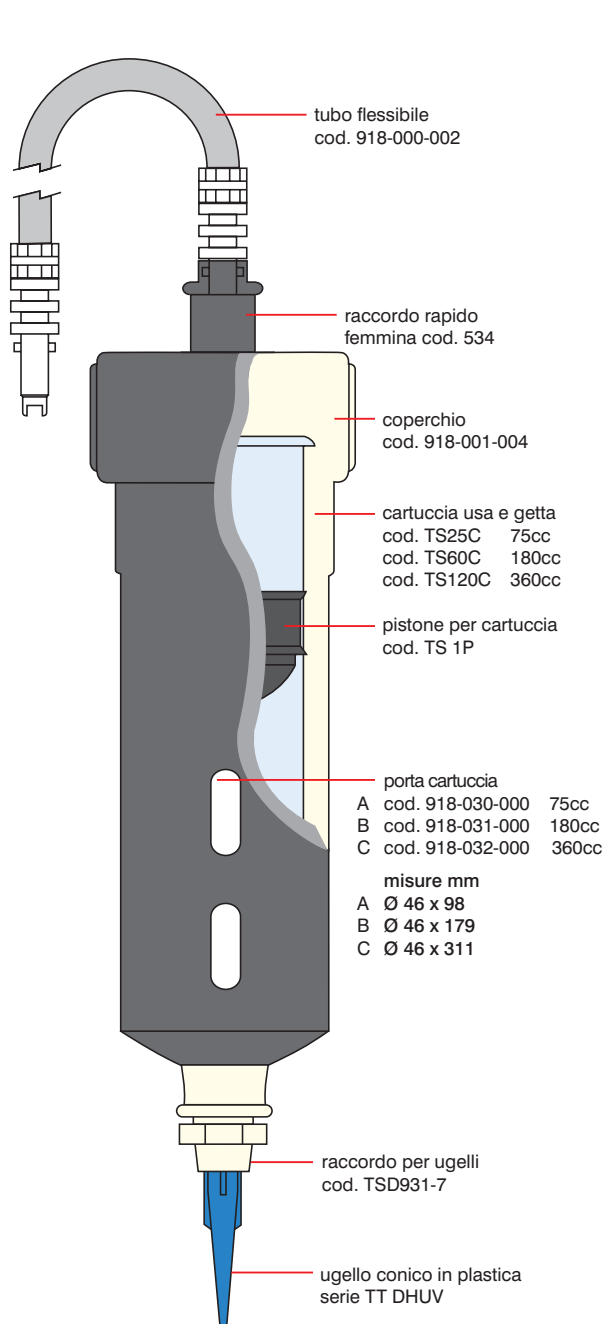
Serbatoi con cartuccia a perdere disponibile in dimensioni da 75-180-360cc



# SERBATOI CON CARTUCCE

## Serbatoio con cartucce

I sistemi con cartucce sono molto comodi quando la capacità delle siringhe risulta insufficiente. Queste cartucce possono essere utilizzate con tutti i nostri distributori, per applicazioni a tempo controllato o per creare dei cordoni "a mano." Il porta cartuccia e il relativo coperchio resistono a pressioni fino a 7 bar. Questo tipo di sistema non è consigliato per depositi piccoli o estremamente precisi.



## Cartucce usa e getta, pistoni, guarnizioni e raccordi per ugelli

Tutti questi pezzi sono confezionati singolarmente. La cartuccia usa e getta è in polietilene. La guarnizione è in EPR. Colori disponibili: bianco traslucido, verde per paste senza piombo, nero opaco per adesivi UV.

descrizione	codice
cartuccia usa e getta da 75cc	TS25C
cartuccia usa e getta da 180cc	TS60C
cartuccia usa e getta da 360cc	TS120C
pistone per cartuccia, misura unica	TS1P
coperchio	TS2C
tappo	TS4P
guarnizione per il coperchio della cartuccia	918-001-007
raccordo per ugelli	TSD931-7

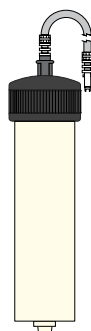
## Contenitore 600cc

descrizione	codice
Coperchio contenitore	918-000-036
Adattatore	101-20A
Contenitore in metallo	101-20R
Cartuccia	TS20C
Pistone	TS20P
Coperchio superiore	TS6C
Tappo inferiore	TS4P

## Ugelli

Gli ugelli di polipropilene sono compatibili con tutte le nostre cartucce disponibili (filettatura da 1/4 NPT).

lunghezza x Ø foro	codice
6 x 3.18 mm	TS 218PK
6 x 1.57 mm	TS 216PK
10 x 1.57 mm	TS 416PK
10 x 0.79 mm	TS 432PK



## Contenitore per eurocartucce

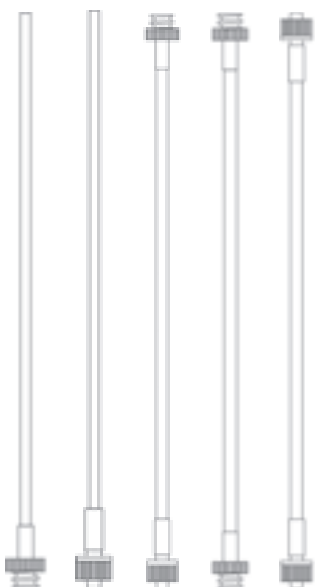
Accetta le cartucce da 310 ml di silicone e poliuretano. Completo di tubo aria di collegamento con raccordo, coperchio e contenitore.

descrizione	codice
contenitore metallo	110-2
coperchio con tubo	918-000-036
raccordo euro cartucce plastica - 3/4"	520
raccordo euro cartucce metallo - 3/4"	520A

# ACCESSORI E RACCORDI

## Tubazioni per l'alimentazione dei fluidi

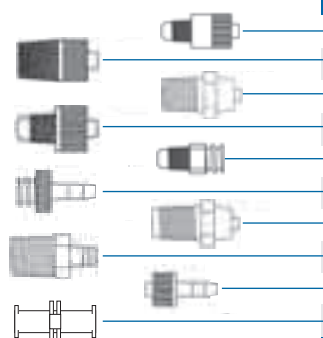
Ogni tubo flessibile di polietilene è dotato, su una o entrambe le estremità, di un raccordo Luer lock stampato. Può essere utilizzato con altri connettori Luer lock standard ed è in grado di sostenere una pressione di lavoro massima di 7 Bar.



CODICE ARTICOLO	DIMENSIONI	CONNESSIONE	MATERIALE
TSD126-118PK	2.54mm (0.100") X 457mm (18")	Luer maschio/aperto	PE naturale
TSD126-118PK	2.54mm (0.100") X 610mm (24")	Luer maschio/aperto	PE naturale
TSD126-136PK	2.54mm (0.100") X 914mm (36")	Luer maschio/aperto	PE naturale
TSD126-218PK	2.54mm (0.100") X 457mm (18")	Luer femmina/aperto	PE naturale
TSD126-224PK	2.54mm (0.100") X 610mm (24")	Luer femmina/aperto	PE naturale
TSD126-236PK	2.54mm (0.100") X 914mm (36")	Luer femmina/aperto	PE naturale
TSD126-318PK	2.54mm (0.100") X 457mm (18")	Luer maschio/ Luer femmina	PE naturale
TSD126-318BPK	2.54mm (0.100") X 457mm (18")	Luer maschio/ Luer femmina	PE nero
TSD126-324PK	2.54mm (0.100") X 610mm (24")	Luer maschio/ Luer femmina	PE naturale
TSD126-324BPK	2.54mm (0.100") X 610mm (24")	Luer maschio/ Luer femmina	PE nero
TSD126-336PK	2.54mm (0.100") X 914mm (36")	Luer maschio/ Luer femmina	PE naturale
TSD126-336BPK	2.54mm (0.100") X 914mm (36")	Luer maschio/ Luer femmina	PE nero
TSD126-360BPK	2.54mm (0.100") X 1500mm (60")	Luer maschio/ Luer femmina	PE nero
TSD126-418PK	2.54mm (0.100") X 457mm (18")	Luer femmina/ Luer femmina	PE naturale
TSD126-424PK	2.54mm (0.100") X 610mm (24")	Luer femmina/ Luer femmina	PE naturale
TSD126-436PK	2.54mm (0.100") X 914mm (36")	Luer femmina/ Luer femmina	PE naturale
TSD126-524PK	2.54mm (0.100") X 610mm (24")	Luer maschio/ Luer maschio	PE naturale

## Raccordi Luer lock

Tutti i raccordi della serie 931 sono stampati e presentano una buona resistenza chimica ai solventi, agli acidi ed alle resine. L'estremità maschio può alloggiare tutti gli ugelli standard ed i raccordi stampati utilizzati sui tubi flessibili della serie TSD126. Per ricevere l'elenco completo, rivolgersi al proprio rappresentante.



CODICE ARTICOLO	DESCRIZIONE	MATERIALE
TSD931-5	Luer lock maschio -> 5/16"-28	celcon bianco
TSD931-6	Luer lock maschio -> 1/8" NPT	celcon bianco
TSD931-7	Luer lock maschio -> 1/4" NPT	polipropilene bianco
TSD931-8	Luer lock maschio -> 1/4"-32	celcon bianco
TSD931-9	Luer lock femmina -> 1/4"-32	celcon nero
TSD931-13	Luer lock femmina -> attacco porta-gomma	acetato bianco
TSD931-14	Luer lock maschio -> 1/4" NPT	polipropilene nero
TSD931-15	Luer lock maschio -> 1/4" NPT	acetato nero/nylon
TSD931-17	Luer lock maschio -> attacco porta-gomma	acetato bianco
TSD931-38	Luer lock femmina -> Luer lock femmina	polipropilene naturale

## Raccordi a compressione per tubi

I raccordi a compressione per tubi garantiscono un collegamento sicuro ed un migliore flusso del fluido.



CODICE ARTICOLO	DESCRIZIONE	MATERIALE
TSD1003-16	Raccordo 90° 1/8"NPT -> 1/4" D.E tubo	nero polipropilene
TSD1002-17	Raccordo 1/8"NPT -> 3/8" D.E. tubo	nero polipropilene
TSD1002-18	Raccordo 1/8"NPT -> 1/4" D.E.tubo	nero polipropilene
TSD1566-5	Raccordo 1/4"NPT -> 3/8" D.E. tubo	nero polipropilene
TSD1099-22	Tubo 3/8" D.E. x 1/4" D.I.	nero polietilene
TSD1099-23	Tubo 3/8" D.E. x 1/4" D.I.	trasparente polietilene
TSD1099-24	Tubo 1/4" D.E. x 1/8" D.I.	trasparente polietilene
TSD1099-25	Tubo 1/4" D.E. x 1/8" D.I.	nero polietilene

## TS-SS Aghi in metallo

Gli aghi dosatori metallici di precisione della serie TS-SS offrono un alto grado di precisione e tolleranza da utilizzare nelle applicazioni automatiche. Sono raccomandati per le valvole della serie TS5000.

La cannula è in acciaio inossidabile, il mozzo è in ottone nichelato.

Sono lunghi 12,7mm. Sono venduti in confezioni da 12 pezzi.



Codice articolo	Misura	D.I. (pollici)	D.I. (mm)
TS14SS-1/2 PK	14	0.063	1.60
TS15SS-1/2 PK	15	0.057	1.44
TS16SS-1/2 PK	16	0.047	1.19
TS17SS-1/2 PK	17	0.042	1.07
TS18SS-1/2 PK	18	0.033	0.84
TS19SS-1/2 PK	19	0.027	0.68
TS20SS-1/2 PK	20	0.024	0.60
TS21SS-1/2 PK	21	0.020	0.52
TS22SS-1/2 PK	22	0.016	0.41
TS23SS-1/2 PK	23	0.013	0.33
TS25SS-1/2 PK	25	0.010	0.26
TS26SS-1/2 PK	26	0.010	0.25
TS27SS-1/2 PK	27	0.008	0.21
TS28SS-1/2 PK	28	0.007	0.17

## Installazione tipica di un sistema con valvola

